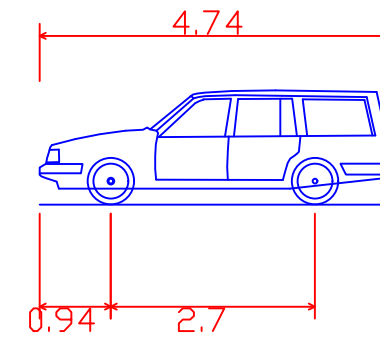


# DETAIL - VLEČNÉ KŘIVKY

Dobšice-Libněves - Kanín, sjezd k č.p. 44

Katastrální území Opolánky

M 1:100



DA - Osobni Automobil	
Overall Length	4,740m
Overall Width	1,760m
Overall Body Height	1,510m
Min Body Ground Clearance	0,208m
Track Width	1,760m
Lock to lock time	4,00s
Wall to Wall Turning Radius	5,850m

- Oplocení DÚR - upravené řešení
- Oplocení DÚR - vydané ÚR

Datum: 12. 3. 2025